

# Solution 4 (Series 4)



Solution 4

**Nouveauté 2020. Ecodesign Ready et avec un look classique. Cette génération de poêles Solution produit la puissance thermique équivalente des modèles Solution précédents tout en utilisant moins de combustible que jamais auparavant.**

## Dimensions

Largeur	334 mm
Hauteur	473 mm
Profondeur	387 mm
Bûches : longueur idéale	200 mm

La taille modeste de ce poêle le rend idéal pour l'installation non seulement dans la maison, mais aussi dans de petits espaces de vie tels qu'un bateau de canal ou une cabane de berger.

Sa fonction multi-combustibles vous permettra de brûler du bois assaisonné ou du combustible solide sans fumée et est très facile à contrôler.

Caractéristiques :

- Respecte les normes « ECODESIGN 2022 » pour la combustion propre du bois et des combustibles solides
- Convient aux zones de contrôle de la fumée
- Système passage air préchauffé pour vitre propre
- Garantie de 10 ans sur la structure du poêle (voir conditions)
- Peinture sans fumée, disponible en sept couleurs
- Grille de décrochage à commande externe
- Sortie de conduit supérieure ou arrière de 5 pouces (127mm)
- Bouclier thermique arrière avec prise d'air direct (option)



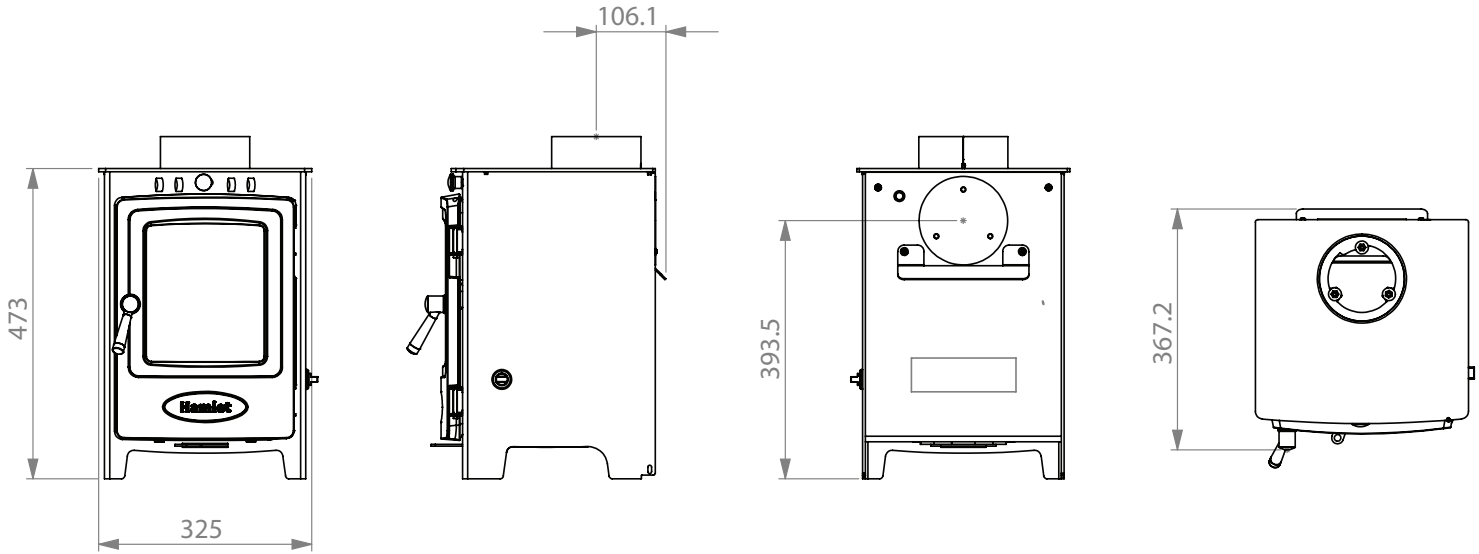
Solution 4



iDAL pour les petits espaces de vie

*Optional Extras: Poignée de sécurité, Bouclier thermique arrière avec prise d'air directe, kit de fixation au sol*

# Solution 4 (Series 4)



## Dimensions

LARGEUR hors tout	334 mm
LARGEUR	473 mm
PROFONDEUR	387 mm
DIAMETRE Sortie des fumées	127 mm
Prof de l'arrière à l'axe conduit dessus :	90 mm
Hauteur à l'axe conduit arrière	393.5 mm
Longueur idéale bûches /diamètre	200mm / 100mm

## Caractéristiques

Type d'appareil	Autoportant <sub>1</sub>
Ecodesign Ready	Yes
Suitable for smoke control areas <b>(GB)</b>	Yes
Compatible connexion air ext.	Yes *
Suitable for non-combustible 12mm hearth <b>(GB)</b>	Yes
POIDS emballé	62 Kg
POIDS net	58 Kg

## Performance

### COMBUSTIBLE

#### Bûches bois Solid Fuel

	A+	E
Energy Efficiency Class	A+	E
Nett Efficiency	83.1 %	75.5 %
PUISSANCE NOMINALE	4.6 kW	4.4 kW
Puissance mini-maxi	3.5 - 6 kW	
Mean Co Emission (@13% O <sub>2</sub> )	0.10 %	0.11 %
DIN+ particulate	28 Nmg/m <sup>3</sup>	16 Nmg/m <sup>3</sup>
Mean NO <sub>x</sub> Emission (@13% O <sub>2</sub> )	113 Nmg/m <sup>3</sup>	150 Nmg/m <sup>3</sup>
Mean OGC Emission (@13% O <sub>2</sub> )	91 Nmg/m <sup>3</sup>	45 Nmg/m <sup>3</sup>
Flue Gas Mass Flow	3.7 g/s	3.8 g/s
Flue Gas Temperature	232 °C	300 °C

Charge type de combustible pour atteindre la puissance nominale par heure (kWh/Kg)	0.94 (Seasoned hardwood)	0.70 (MSF Maxibrite)
--	--------------------------	----------------------

**(GB)**

## Distance minimum / matériaux inflammables

	A	B	C
Arrière	650 mm	375 mm	225 mm
Cotés	650 mm	650 mm	650 mm
Température max sous foyer	92 °C	92 °C	92 °C

A = Conduit à paroi unique, sans bouclier thermique arrière

B = Conduit à paroi unique, avec bouclier thermique arrière

C = Conduit à double paroi, avec bouclier thermique arrière

## Emplacement prise d'air direct

vue sur arrière du poêle)

Position horizontale	Centre
Distance du sol au centre	TBA mm
Diamètre	125 mm

Nous recommandons d'installer cet appareil avec un dégagement d'au moins 100 mm aux matériaux non combustibles.

\* Remarque : l'adaptateur d'air direct en option pour ce modèle n'est pas hermétique à la pièce et ne doit pas être installé sur un poêle dans une pièce étanche à l'air.