

Solution 4 (Series 4)



Solution 4

Nouveauté 2020. Ecodesign Ready et avec un look classique. Cette génération de poêles Solution produit la puissance thermique équivalente des modèles Solution précédents tout en utilisant moins de combustible que jamais auparavant.

Dimensions

Largeur	334 mm
Hauteur	473 mm
Profondeur	387 mm
Bûches : longueur idéale	200 mm

La taille modeste de ce poêle le rend idéal pour l'installation non seulement dans la maison, mais aussi dans de petits espaces de vie tels qu'un bateau de canal ou une cabane de berger.

Sa fonction multi-combustibles vous permettra de brûler du bois assaisonné ou du combustible solide sans fumée et est très facile à contrôler.

Caractéristiques :

- Respecte les normes « ECODESIGN 2022 » pour la combustion propre du bois et des combustibles solides
- Convient aux zones de contrôle de la fumée
- Système passage air préchauffé pour vitre propre
- Garantie de 10 ans sur la structure du poêle (voir conditions)
- Peinture non fumeur, disponible en sept couleurs
- Grille de décrochage à commande externe
- Sortie de conduit supérieure ou arrière de 5 pouces (127mm)
- Bouclier thermique arrière en option pour une distance réduite à un matériau incombustible



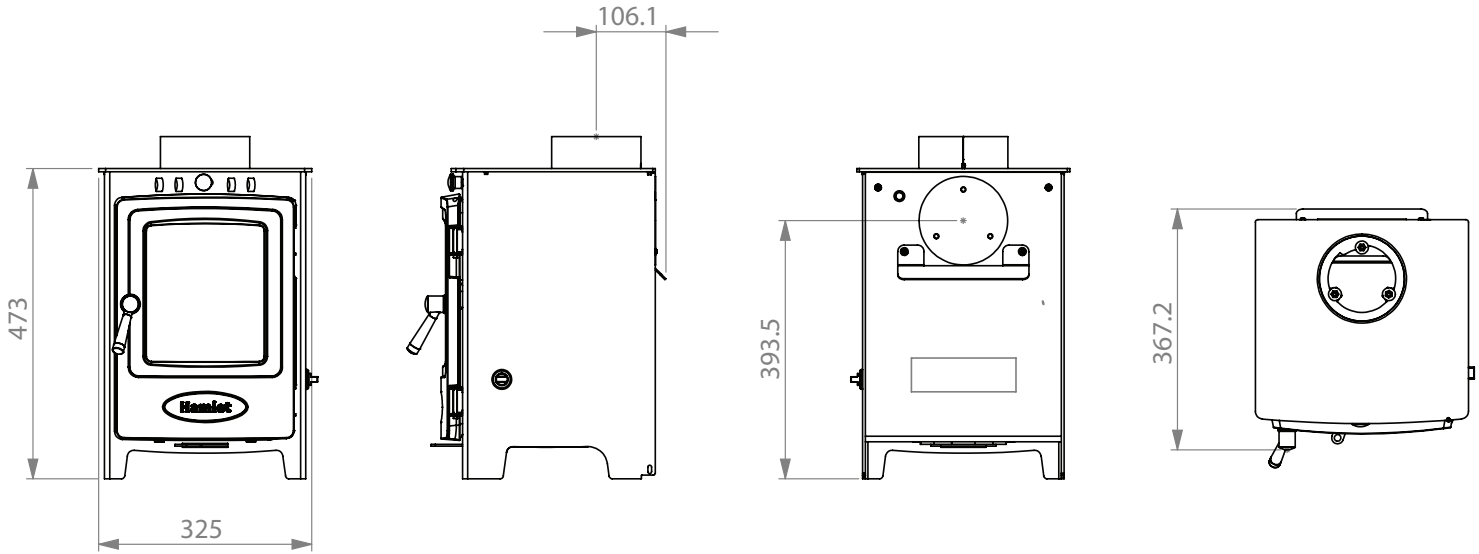
Solution 4



iDAL pour les petits espaces de vie

Optional Extras: **Poignée de sécurité, Bouclier thermique, kit de fixation au sol**

Solution 4 (Series 4)



Dimensions

LARGEUR hors tout	334 mm
LARGEUR	473 mm
PROFONDEUR	387 mm
DIAMETRE Sortie des fumées	127 mm
Prof de l'arrière à l'axe conduit dessus :	90 mm
Hauteur à l'axe conduit arrière	393.5 mm
Longueur idéale bûches /diamètre	200mm / 100mm

Features

Stove body type	Freestanding
Ecodesign Ready	Yes
Suitable for smoke control areas	Yes
Suitable for direct air connection	Yes *
Suitable for non-combustible 12mm hearth	Yes
POIDS emballé	62 Kg
POIDS net	58 Kg

Performance

COMBUSTIBLE

Bûches bois **Solid Fuel**

	A+	E
Energy Efficiency Class	A+	E
Nett Efficiency	83.1 %	75.5 %
Nominal Output	4.6 kW	4.4 kW
Mean Co Emission (@13% O2)	0.10 %	0.11 %
DIN+ particulate	28 Nmg/m3	16 Nmg/m3
Mean NOx Emission (@13% O2)	113 Nmg/m3	150 Nmg/m3
Mean OGC Emission (@13% O2)	91 Nmg/m3	45 Nmg/m3
Flue Gas Mass Flow	3.7 g/s	3.8 g/s
Flue Gas Temperature	232 °C	300 °C
Typical Fuel load for nominal rated output per hour (kWh/Kg)	0.94 (Seasoned hardwood)	0.70 (MSF Maxibrite)

Minimum distance to combustibles

	A	B	C
Rear	650 mm	375 mm	225 mm
Side	650 mm	650 mm	650 mm
Max hearth temp.	92 °C	92 °C	92 °C

A = Conduit à paroi unique, sans bouclier thermique arrière

B = Conduit à paroi unique, avec bouclier thermique arrière

C = Conduit à double paroi, avec bouclier thermique arrière

Emplacement prise d'air direct

(vue sur arrière du poêle)

Position horizontale	Centre
Distance du sol au centre	TBA mm

Nous recommandons d'installer cet appareil avec un dégagement de 100mm aux matériaux incombustibles.

Voir les instructions d'installation et d'utilisation de ce poêle

* Remarque : L'adaptateur à air direct en option pour ce modèle n'est pas hermétique à la pièce et ne doit pas être installé sur un poêle dans une propriété étanche à l'air.